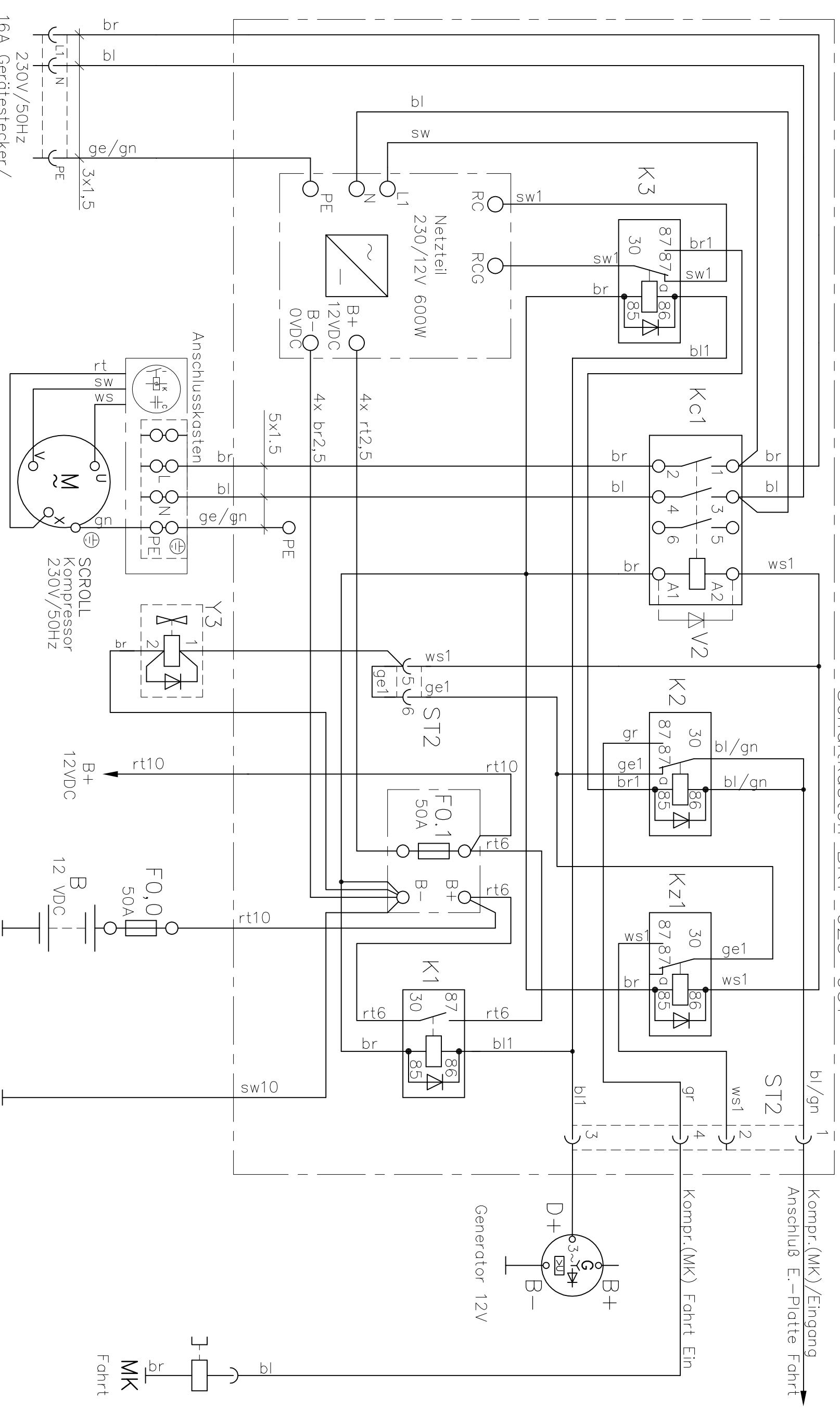


Schaltkasten BK1-025-051



230V/50Hz
16A Gerüstestecker/
Anschluß nach VDE 0100-610!

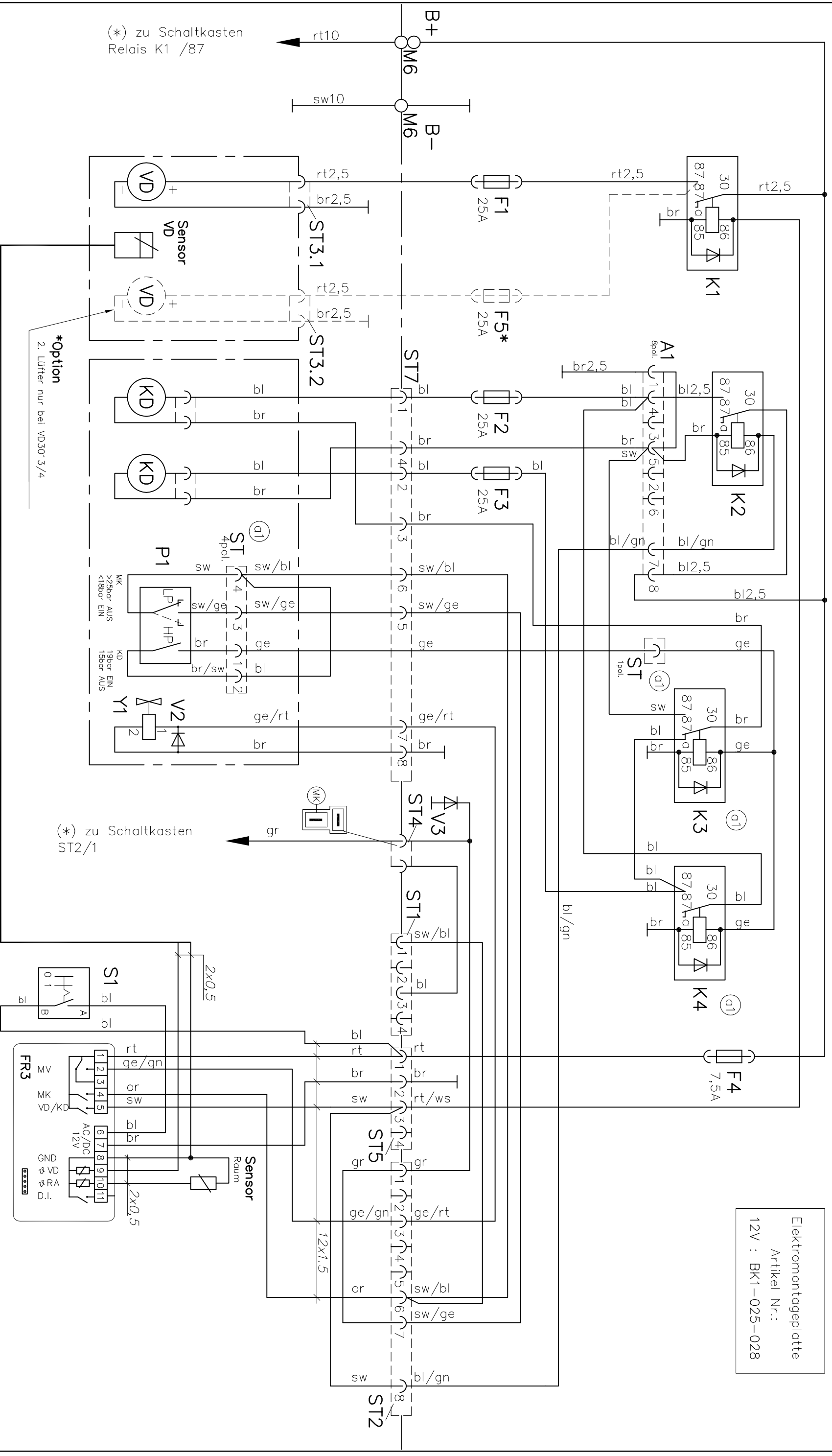
Diese Zeichnung verbleibt unser Eigentum. Vervielfältigung, Verwertung oder Mitteilung an dritte Personen hat zivil- und strafrechtliche Folgen. (Urheberrechtsgesetz. Gesetz gegen den unlauteren Wettbewerb BGB.)
Durch Weiterentwicklung entstehende konstruktive und technische Änderungen behalten wir uns vor!
Originale dürfen ohne Änderungsantrag nicht verändert werden.
KONVEKTA AG 34607 Schwalmstadt

Bl.2. K3+4 & ST 1+4 pol. hinzu	13.06.06	S. Pflüger
Nr. Änderungs-Mitteilung/Tag	Name	

Gez. 07.03.06	A. Kraft
Gepr.	
TAG	NAME

KONVEKTA ® KÜHL- & KLIMANLAGEN D-34607 SCHWALMSTADT	
SCHALTPLAN	
Modul 230/12V/50A	
FR3, F/S, Scroll- Verdichter	
Typ: Modul / FK-TK	
Blatt	Zeichnungs-Nr.
1/2	K1-025-067

Elektromontageplatte
 Artikel Nr.:
 12V : BK1-025-028



(*) zu Schaltkasten
 Relais K1 /87

*Option
 2. Lüfter nur bei VD3013/4

(*) zu Schaltkasten
 ST2/1

Diese Zeichnung verbleibt unser Eigentum. Vervielfältigung, Verwertung oder Mitteilung an dritte Personen hat zivil- und strafrechtliche Folgen. (Urheberrechtsgesetz, Gesetz gegen den unlauteren Wettbewerb BGB.)
 Durch Weiterentwicklung entstehende konstruktive und technische Änderungen behalten wir uns vor!
 Original dürfen ohne Änderungsantrag nicht verändert werden.
KONVEKTA AG 34607 Schwalmstadt

Nr.	Änderungs-Mitteilung	Tag	Name
a1	Bl.2. K3+4 & ST 1+4 pol. hinzu	13.06.06	S. Pflüger

Gez.	07.03.06	A. Kraft
Gepr.		
TAG		NAME

KONVEKTA® KÜHL- & KLIMANLAGEN D-34607 SCHWALMSTADT
 SCHALTPLAN
 Modul 230/12V/50A
 FR3, F/S, Scroll-Verdichter
 Typ: Modul / FK-TK
 Blatt Zeichnungs-Nr.
 2/2 K1-025-067